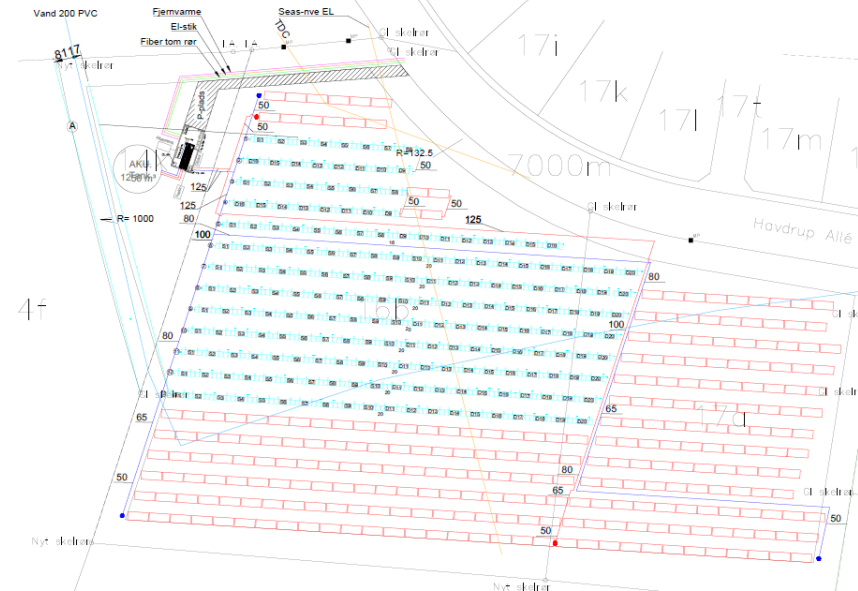
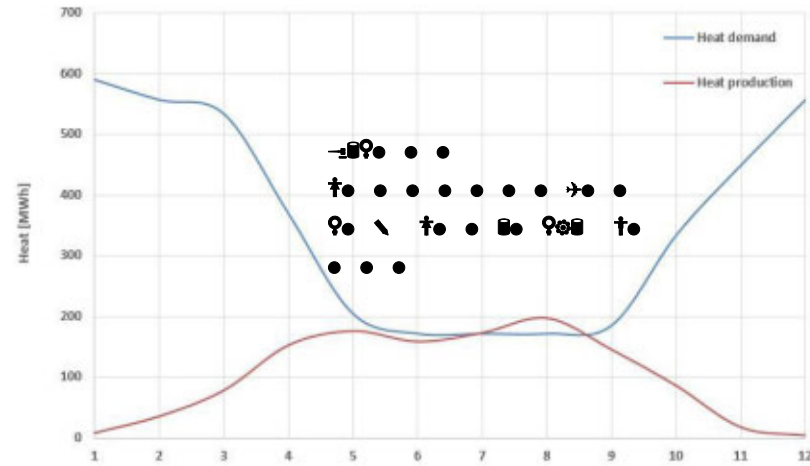
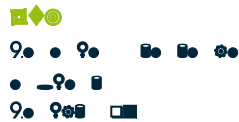
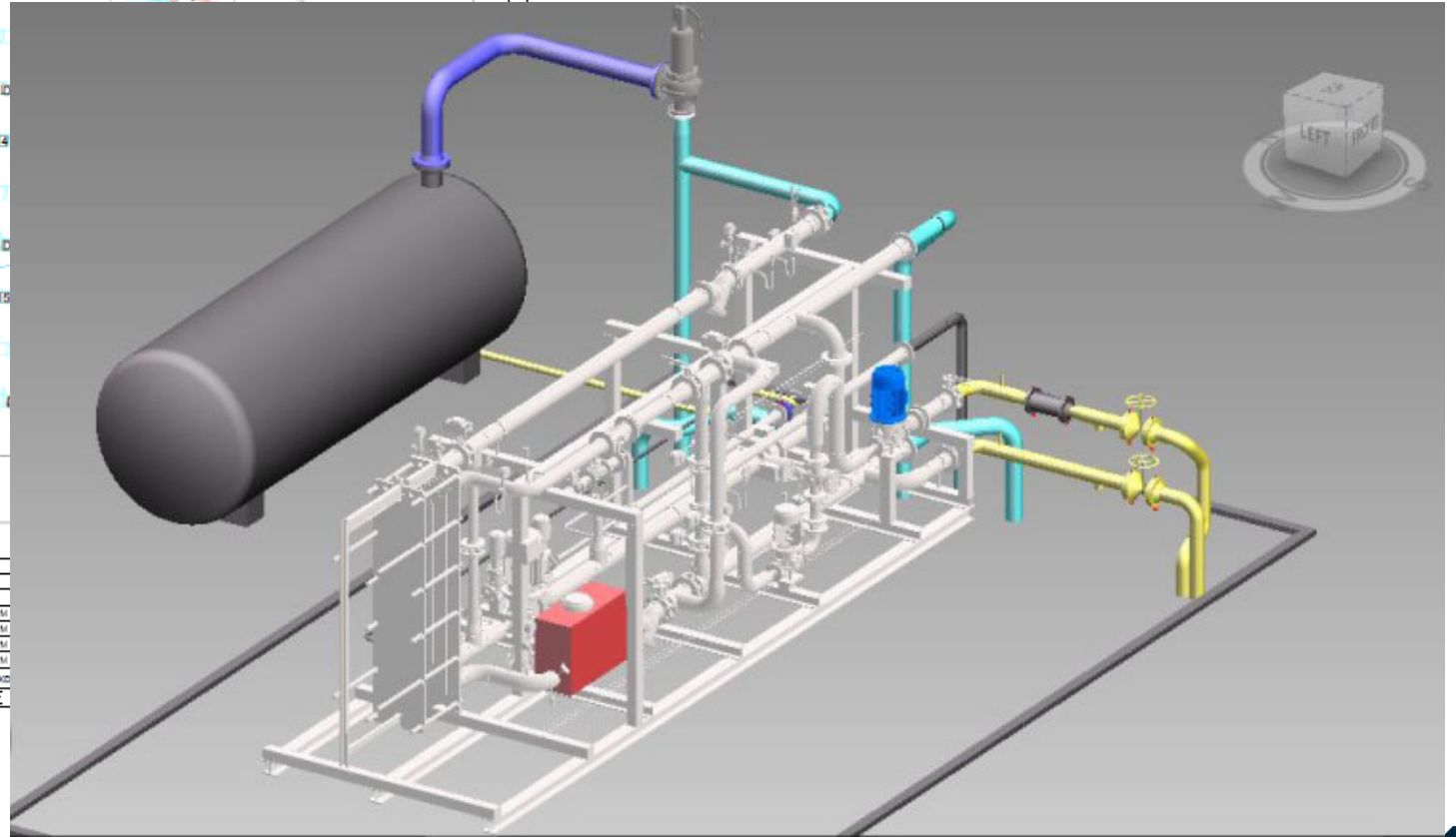
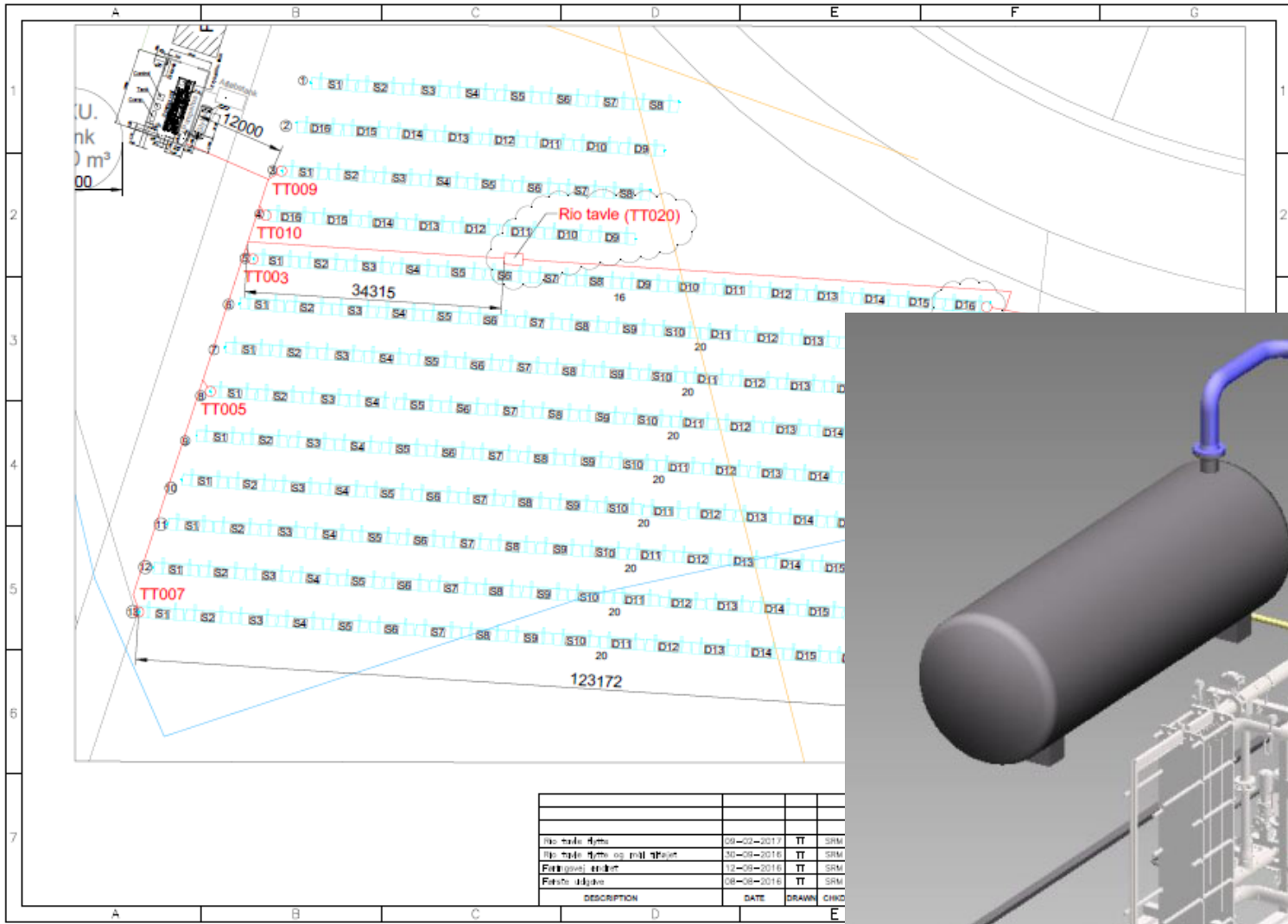


*Harvesting energy*  
***FROM THE SUN***

**Flat Panel with accumulation Tank in Havdrup, Solrød**

\*→■\*8.□6. □ 9.528.● \* 3.□4.\*→\*6.□2.\*■-1





Solanlæg

Operator sætninger,  
Tællere & Digitale alarmer

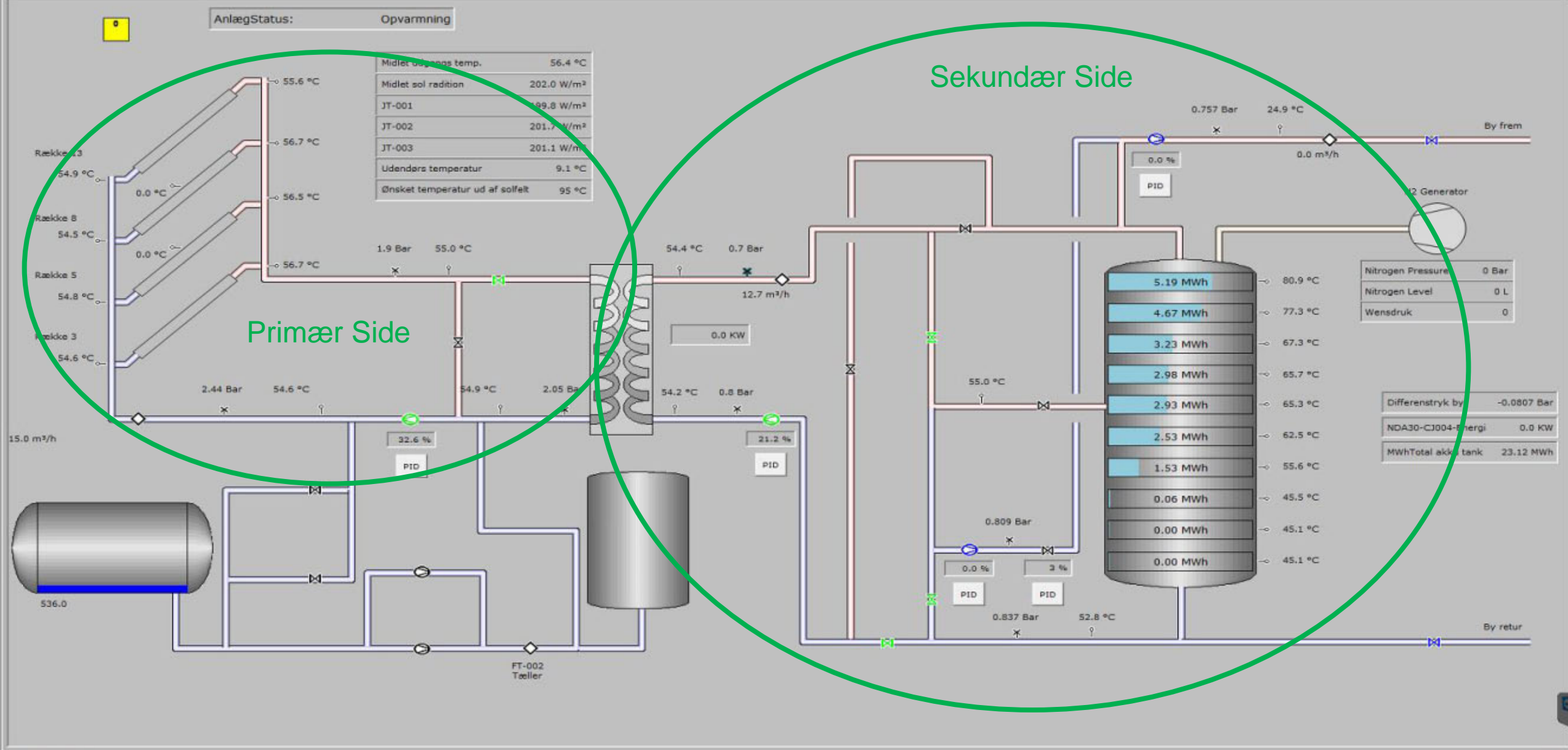
Tekniker sætninger

AnlægStatus: Opvarmning

Midlet solrørs temp.	56.4 °C
Midlet sol radiation	202.0 W/m²
JT-001	99.8 W/m²
JT-002	201.7 W/m²
JT-003	201.1 W/m²
Udendørs temperatur	9.1 °C
Ønsket temperatur ud af solfelt	95 °C

Primær Side

Sekundær Side



Nitrogen Pressure	0 Bar
Nitrogen Level	0 L
Wensdruk	0

Differenstryk by	-0.0807 Bar
NDA30-CJ004-Energi	0.0 KW
MWHTotal akk tank	23.12 MWh

*THANK YOU FOR YOUR ATTENTION*

**Jes Donneborg**

jdo@aalborgcsp.com

+45 4015 2736

