

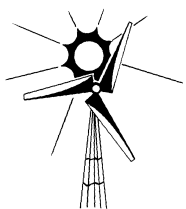
Arbeitsgemeinschaft
ERNEUERBARE ENERGIE GmbH.
Technisches Büro für Energie- und
Umwelttechnik

DEVELOPMENT OF OPTIMIZED CONTROL STRATEGIES FOR LARGE- SCALE SOLAR THERMAL PLANTS WITH ABSORPTION HEAT PUMPS AND SEASONAL PIT STORAGE



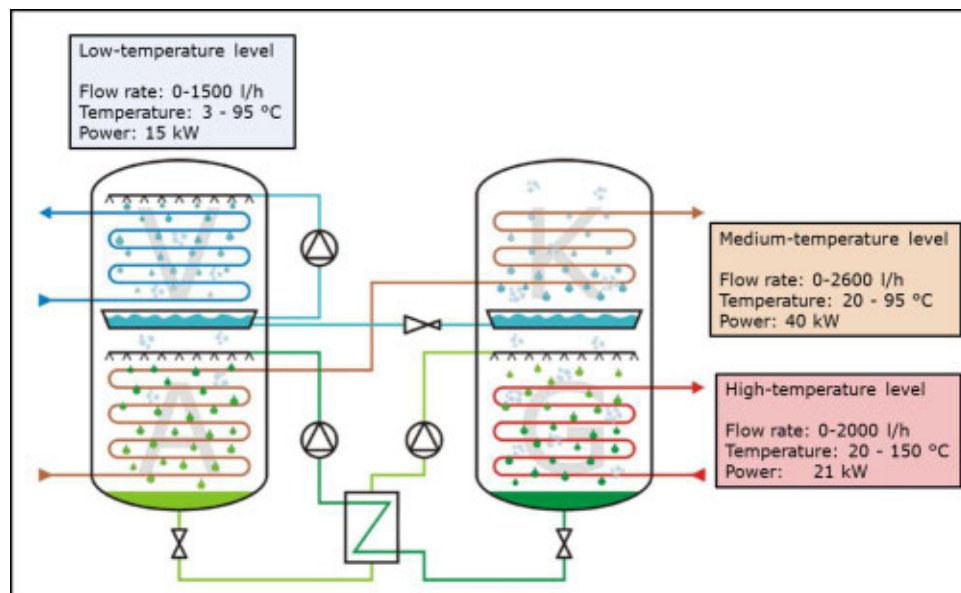
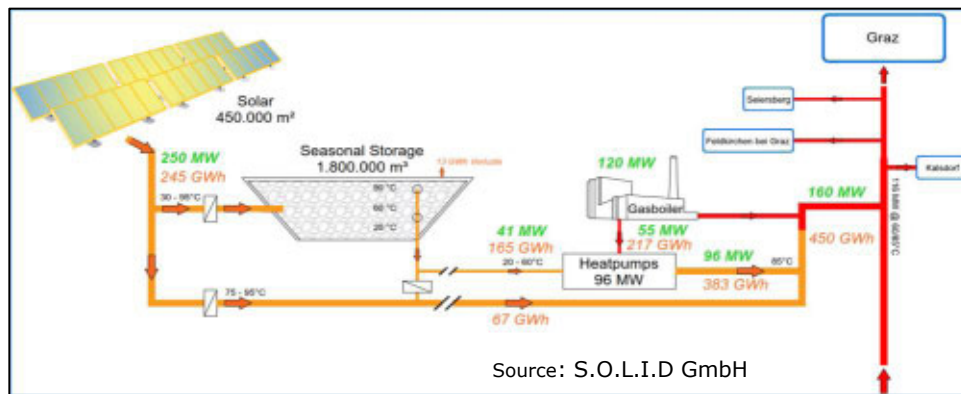
Christoph Moser

Arbeitsgemeinschaft ERNEUERBARE ENERGIE GmbH.
Technisches Büro für Energie- und Umwelttechnik
8200 Gleisdorf, Feldgasse 19, AUSTRIA



sBSc – scaled BIG SOLAR control

Arbeitsgemeinschaft
ERNEUERBARE ENERGIE GmbH.
Technisches Büro für Energie- und
Umwelttechnik



Arbeitsgemeinschaft ERNEUERBARE ENERGIE GmbH
S.O.L.I.D. Gesellschaft für Solarinstallation und Design mbH
EAW Energieanlagenbau GmbH Westenfeld

