



## KÜHLEN MIT ERNEUERBAREN IM GEBÄUDEBESTAND

**Dr. DI. Alexander Thür**

AEE – GmbH  
A-8200 Gleisdorf, Feldgasse 19  
AUSTRIA

[www.aee-intec.at](http://www.aee-intec.at) AEE - Institut für Nachhaltige Technologien



Ökosan 2007, Weiz

**So ...**



[www.aee-intec.at](http://www.aee-intec.at) AEE - Institut für Nachhaltige Technologien



Ökosan 2007, Weiz

**So ...**      **Oder so ...**



[www.aee-intec.at](http://www.aee-intec.at) AEE - Institut für Nachhaltige Technologien



Ökosan 2007, Weiz

**So ...**      **Oder so ...**

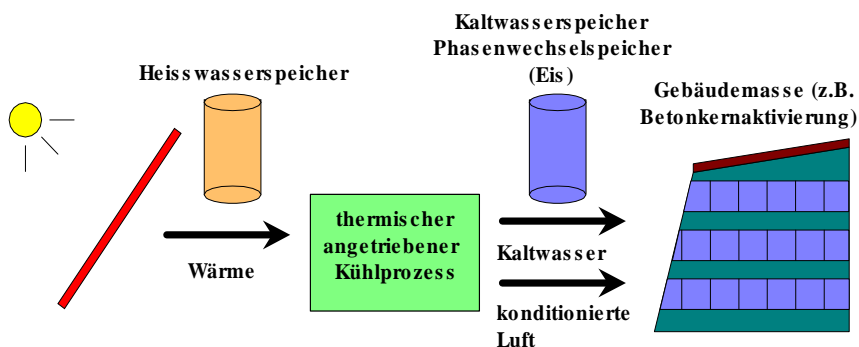


[www.aee-intec.at](http://www.aee-intec.at) AEE - Institut für Nachhaltige Technologien

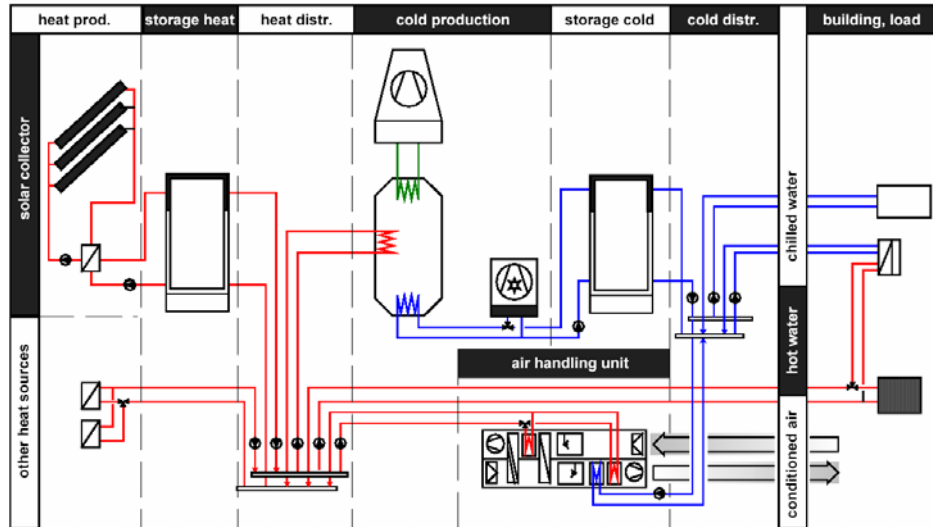
## Erneuerbare Energie im Weitesten Sinne

- Sinnvolle Definition des Komfortanspruches
  - Wann, Wo welche Temperaturen?
- Sinnvolles Verhalten der Benutzer => Schulung
  - Bedienung der Verschattung, Türen, Fenster,...
- Reduktion der internen Lasten
  - EDV, Beleuchtung,...
- Reduktion des Energieeintrages von Außen
  - Glasanteil, Dämmung, Lüftung,...
- Passive Kühlstrategien
  - Nachtlüftung und Erdreichkühlung in Kombination mit Speichermassen

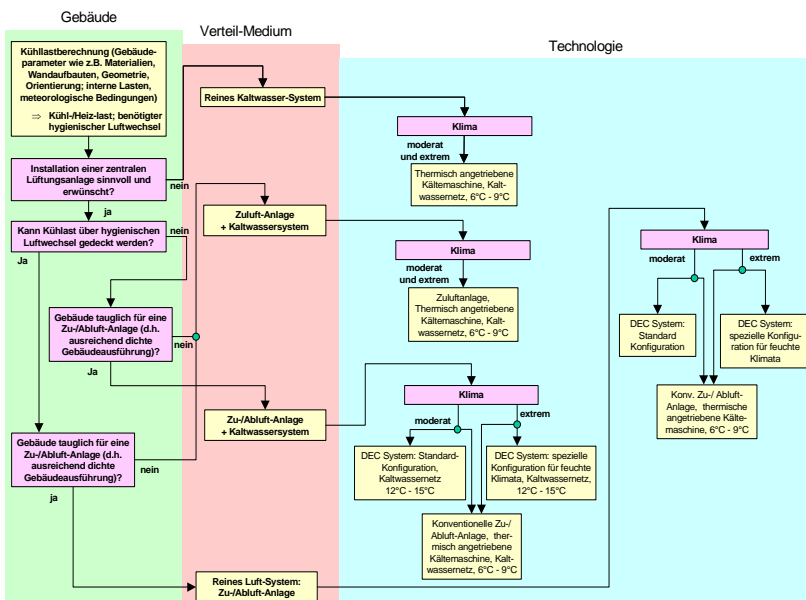
## Grundprinzip thermisch angetriebener Kühlprozesse



(Quelle: IEA SHC Task25, H.M. Henning, FhG-ISE)



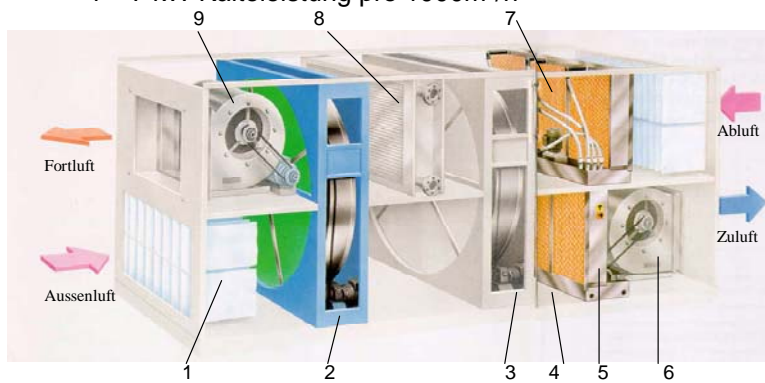
(Quelle: IEA SHC Task25, H.M. Henning, FhG-ISE)



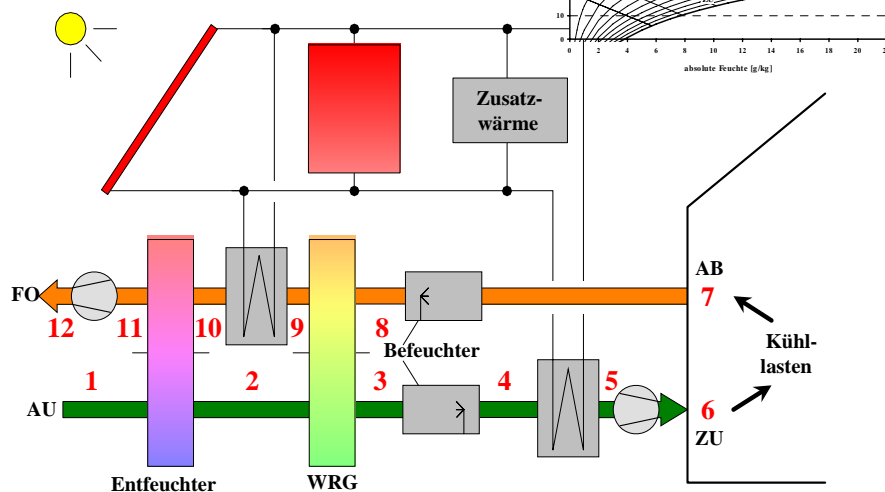
(Quelle: IEA SHC Task25, H.M. Henning, FhG-ISE)

## SGK / DEC - Systeme

- SGK = Sorptionsgestützte Kühlung
- DEC = Desiccant and Evaporative Cooling
- Sorptionseffekt und Verdampfungskälte
- Wird für die Klimatisierung verwendet
- 4 – 7 kW Kälteleistung pro 1000m<sup>3</sup>/h

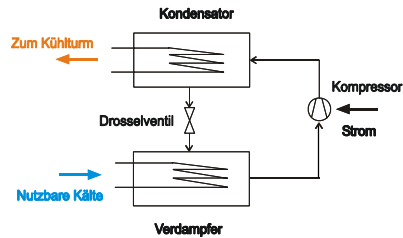


## Standardprozess SGK-Anlage mit Sorptionsrotor



(Quelle: IEA SHC Task25, H.M. Henning, FhG-ISE)

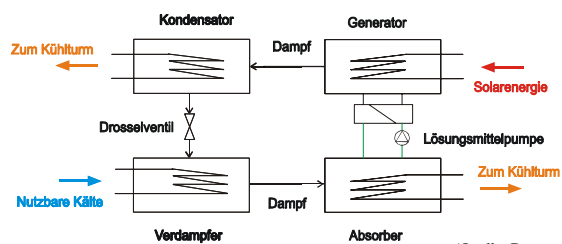
## ABSORPTIONSKÄLTEPROZESS



(Quelle: Dagmar Jähniq, AEE INTEC)

- Elektrischer Kompressor wird durch einen thermisch angetriebenen Kompressor ersetzt.

## ABSORPTIONSKÄLTEPROZESS



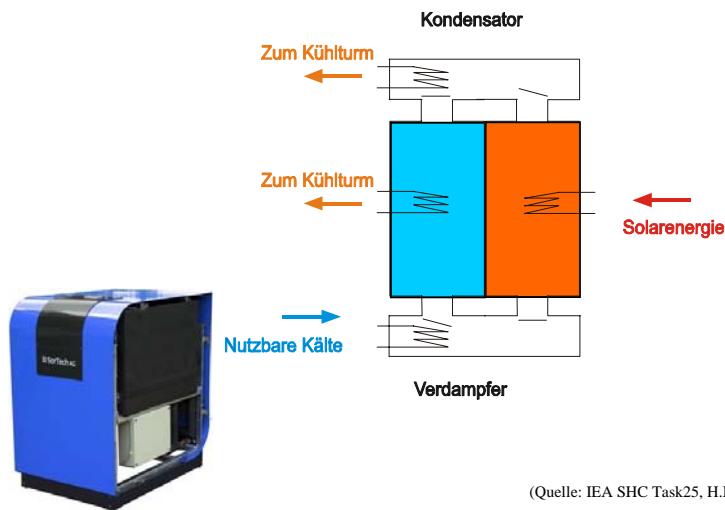
(Quelle: Dagmar Jähniq, AEE INTEC)

- Elektrischer Kompressor wird durch einen thermisch angetriebenen Kompressor ersetzt.
- Kältemittel / Lösungsmittel: Wasser/LiBr oder Ammoniak/Wasser
- Stromverbrauch nur für Lösungsmittelpumpe (wesentlich weniger als elektrischer Kompressor)



Ökosan 2007, Weiz

## Verfahren Adsorptionskälteprozeß



(Quelle: IEA SHC Task25, H.M. Henning, FhG-ISE)

www.aee-intec.at AEE - Institut für Nachhaltige Technologien



Ökosan 2007, Weiz

## Kältetemperaturen - Antriebstemperaturen

### Luftkonditionierung

Offene Sorption

16 ... 20 °C

50 ... 95 °C

COP: 0,5 – 1



### Kaltwasserbereitstellung

Geschlossene Adsorption

6 ... 20 °C

60 ... 90 °C

COP: 0,4 – 0,7



Absorption H<sub>2</sub>O - LiBr

6 ... 20 °C

70 ... 100 °C

COP: 0,6 – 0,8



Absorption NH<sub>3</sub> - H<sub>2</sub>O

-50 ... 20 °C

65 ... 140 °C

COP: 0,6 – 0,8



www.aee-intec.at AEE - Institut für Nachhaltige Technologien





Ökosan 2007, Weiz

## Rückkühlung



www.aee-intec.at AEE - Institut für Nachhaltige Technologien



Ökosan 2007, Weiz

## Befeuchter und Rückkühlung

- Stromverbrauch für Kühlkreispumpe / Ventilator
- Wasserverbrauch für Befeuchter bzw. Nasskühlturm
- Wasseraufbereitung und Hygienemaßnahmen für Nasskühlturm bzw. Befeuchter
- Frostschutz bei Nasskühlturm

### Betriebsverhalten einer Absorptionsmaschine in Abhängigkeit von der Rückkühltemperatur:

Antriebs-/Kaltwassertemperatur  $\Leftrightarrow$  Leistung / COP

Antrieb/Kaltw.	Rückkühltemp.	Kälteleistung d. ABM	COP
85/15°C:	24=>31°C:	40kW=>28kW	COP: 76=>68%
85/7°C:	24=>31°C:	40kW=>15kW	COP: 75=>35%

www.aee-intec.at AEE - Institut für Nachhaltige Technologien



Ökosan 2007, Weiz

AEE INTEC



**Vielen Dank für Ihre Aufmerksamkeit**

**EAR – Tower in Pristina**

(Quelle: Horst Striessnig/ S.O.L.I.D.)

[www.aee-intec.at](http://www.aee-intec.at) AEE - Institut für Nachhaltige Technologien