



Hybride Kälteversorgung für einen Pumpenhersteller

Samuel Knabl, Christian Fink

AEE – Institut für Nachhaltige Technologien
Abteilung „Solarthermische Komponenten und Systeme“
8200 Gleisdorf, Feldgasse 19, Österreich

www.aee-intec.at AEE - Institut für Nachhaltige Technologien



Solares Kühlen – Technologiestatus und Überblick, Graz, 12. November 2013

„Pumpenfabrik KRAL“ im KLIEN Begleitforschungsprogramm



Programmauflage: 2010, 2011, 2012 und 2013

Kollektorfeldgrößen: zwischen 100 m² und 2.000 m²

Fördersatz: bis zu 50 % der umweltrelevanten Mehrinvestitionskosten

Team: AEE INTEC (Leitung), AIT, ASIC

Stand aktuell:

- ❖ 181 Beratungsgespräche – 60.000 m² Kollektorfläche
- ❖ 40 Projekte im Begleitforschungsprogramm

www.aee-intec.at AEE - Institut für Nachhaltige Technologien



Projekt „Pumpenfabrik KRAL“, Lustenau, Vbg.

KRALAG: 1950 gegründet, ~250 Mitarbeiter (Lustenau), Herstellung von Pumpen und Durchflussmessgeräten,
2012: Neubau (5000 m²) mit Ziel eines nachhaltigen und zukunftsfähigen Energiekonzepts

Anwendung: Solares Heizen (WW und Raumheizung) und Kühlen (Bürogebäude, metallbearbeitende Maschinen)

Status: KLIEN Förderprogramm „Solarthermie – solare Großanlagen“,
Monitoringphase abgeschlossen im Juli 2013



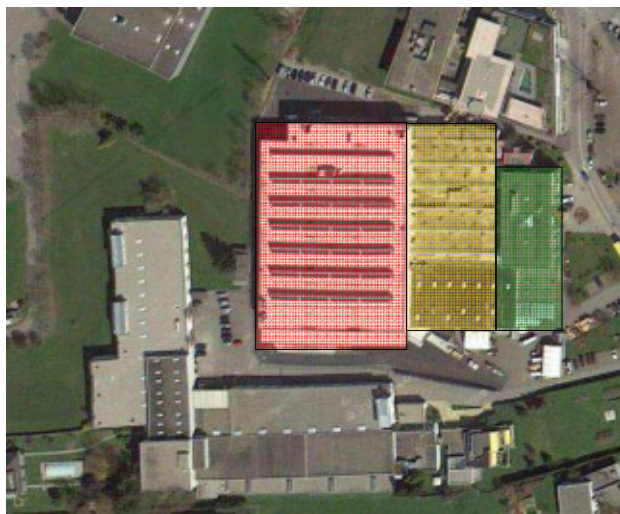
Bildquelle: AEE INTEC



Bildquelle: Ritter XL

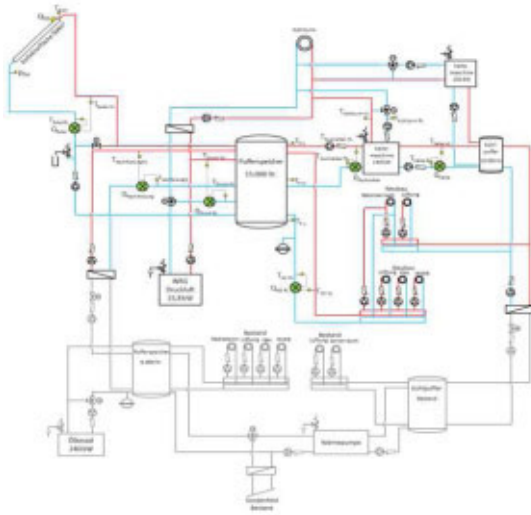


Projekt „ Pumpenfabrik KRAL“, Lustenau, Vbg.





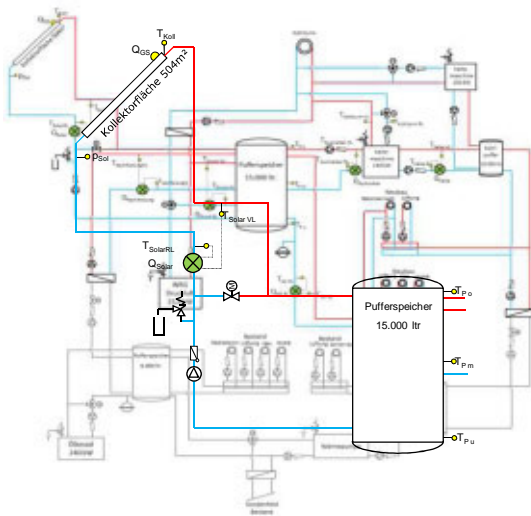
Hydraulikkonzept „Pumpenfabrik Kral“



- ❖ 550 m² Vakuumröhren
- ❖ 15 m³ Speicher
- ❖ Druckluft-Abwärme (ca. 34 kW)
- ❖ 150 kW Absorptionskältemaschine
- ❖ 150 kW Kaltwassersatz
- ❖ 10 m³ Kältespeicher
- ❖ 115 kW reversible Wärmepumpe
- ❖ 240 kW Ölkessel
- ❖ 6 m³ Speicher

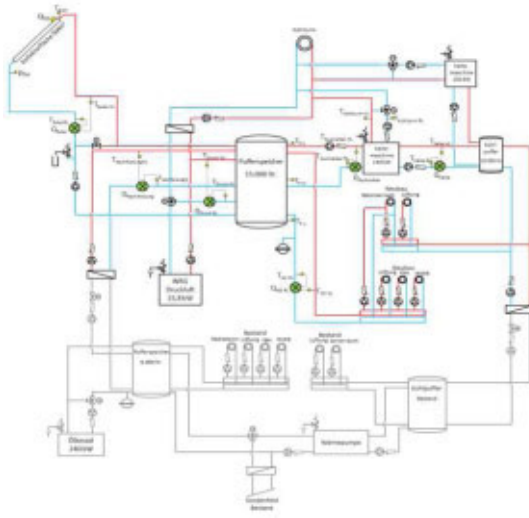


Hydraulikkonzept „Pumpenfabrik Kral“





Hydraulikkonzept „Pumpenfabrik Kral“



- ❖ 550 m² Vakuumröhren
- ❖ 15 m³ Speicher
- ❖ Druckluft-Abwärme (ca. 34 kW)
- ❖ 150 kW Absorptionskältemaschine
- ❖ 150 kW Kaltwassersatz
- ❖ 115 kW reversible Wärmepumpe
- ❖ 240 kW Ölkessel

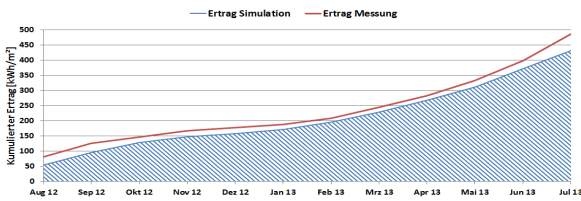


Messergebnisse „Pumpenfabrik Kral“

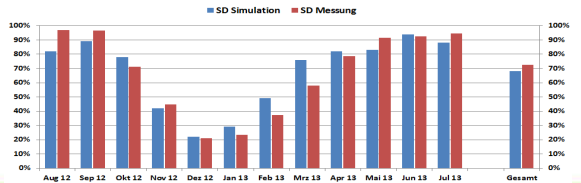
Gemessener
Wärmeverbrauch
Aug.12 bis Jul.13:
313 MWh



Gemessener
Spez. Solarertrag
Aug.12 bis Jul.13:
487 kWh/m²a (Apertur)

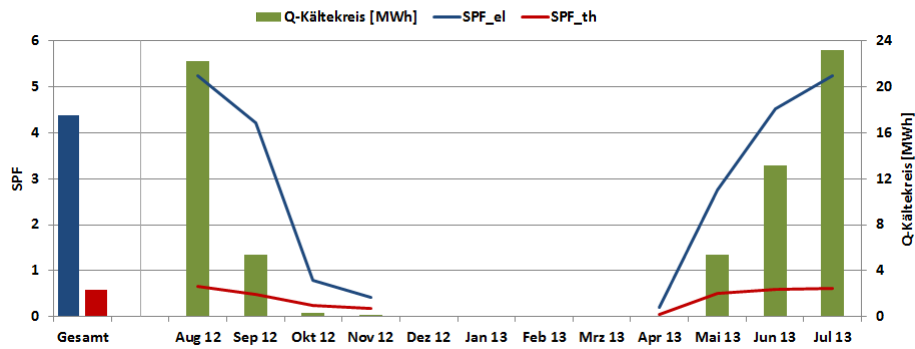


Gemessener
Solarer Deckungsgrad
Aug.12 bis Jul.13:
72% (Neubau)





SPF - „Pumpenfabrik Kral“



SPF_el: 4,38

SPF_th: 0,59

Betriebsstunden: ~900h

Zu beachten: Betrieb des Rückkühlers
nicht ausschließlich für die
Absorptionskälteanlage (WRG, etc.)



Zusammenfassung - „Pumpenfabrik Kral“

- ❖ Hoher solarer Deckungsgrad konnte erreicht werden
- ❖ Bewährtes Zusammenspiel mehrerer Kälteversorgungsanlagen
- ❖ SPF_el im Volllastbereich liegt bei 5,3
- ❖ SPF_th im Volllastbereich liegt bei 0,66

- ❖ Optimierungspotential speziell im Teillastbereich der Absorptionskälteanlage vorhanden

- ❖ Hohe Zufriedenheit seitens des Betreibers mit dem aktuellen Kälteversorgungssystem

